



Set Up Your Computer First

Stil først computeren op | Asenna tietokone ensin | Installer datamaskinen først | Iordningställ din dator först



CAUTION:
Before you set up and operate your Dell™ computer, read and follow the safety instructions in your *Owner's Manual*.



Pas på:
Læs og overhold sikkerhedsinstruktionerne i *Brugervejledningen* før opsætning og anvendelse af Dell™ computeren.



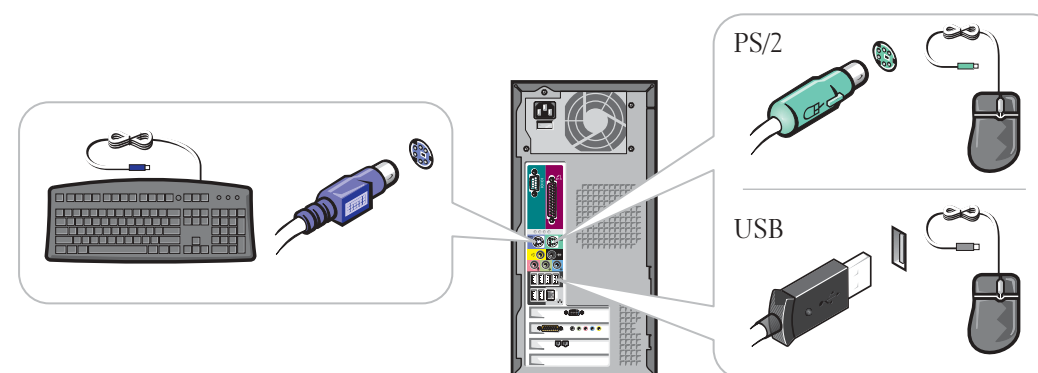
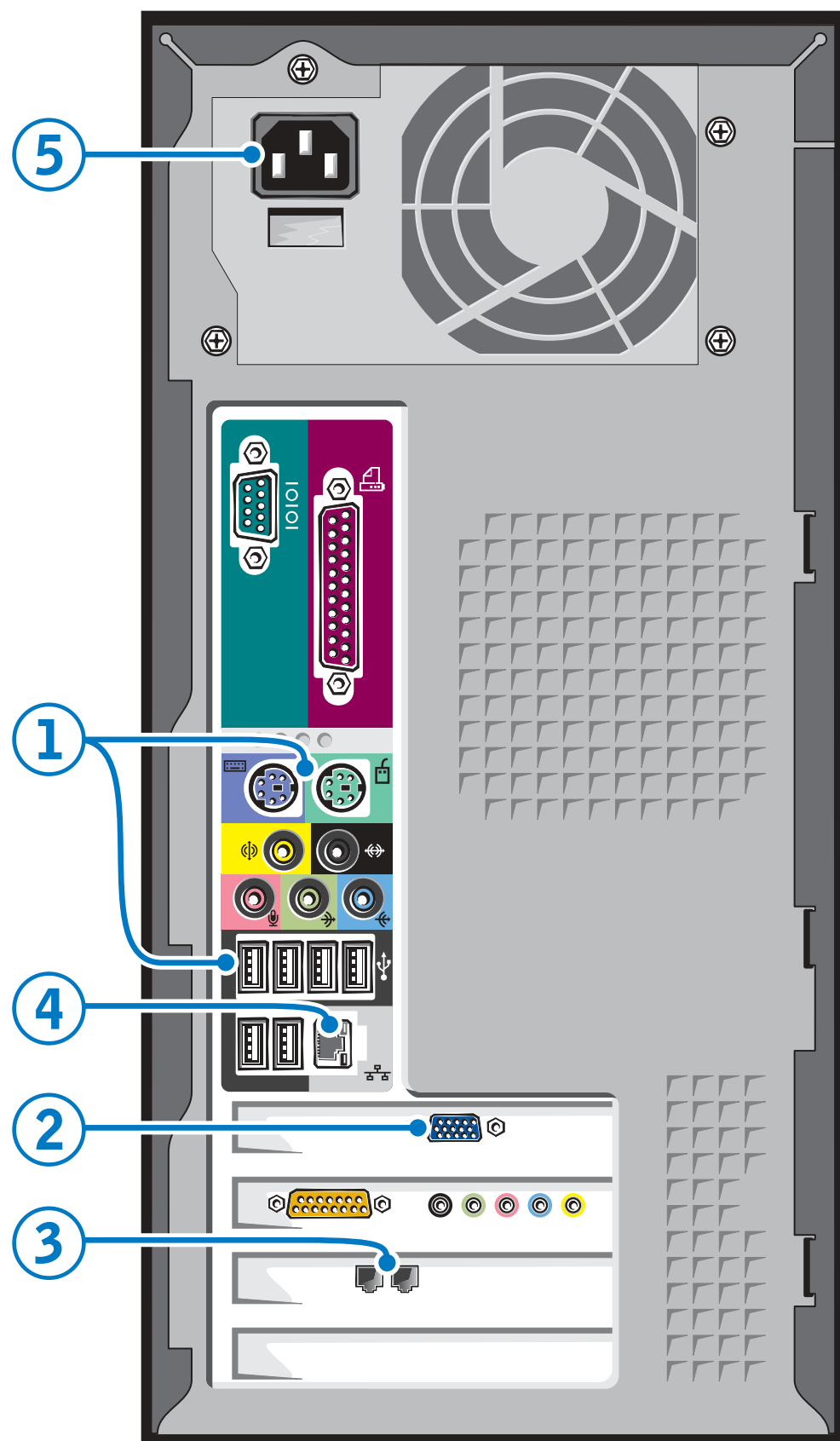
Vaara:
Lue *Käyttäjän oppaan* turvaohjeet ja noudata niitä ennen Dell™-tietokoneen asennusta ja käyttöönottoa.



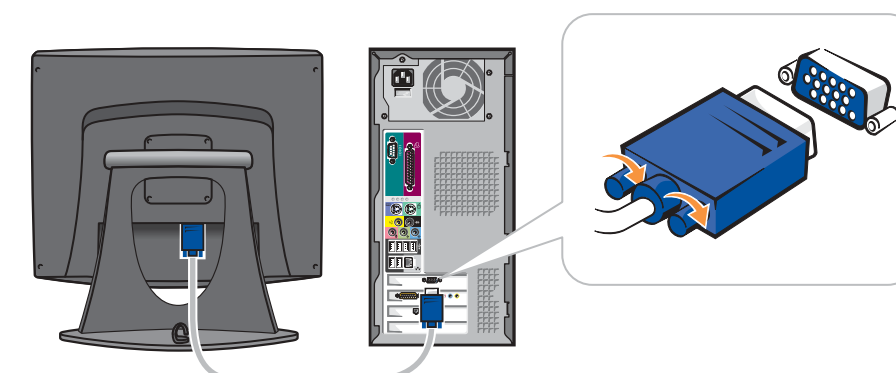
OBS:
Les og følg sikkerhedsinstruksjonene i *Brukerhåndboken* før oppsett og bruk av Dell™-maskinen.



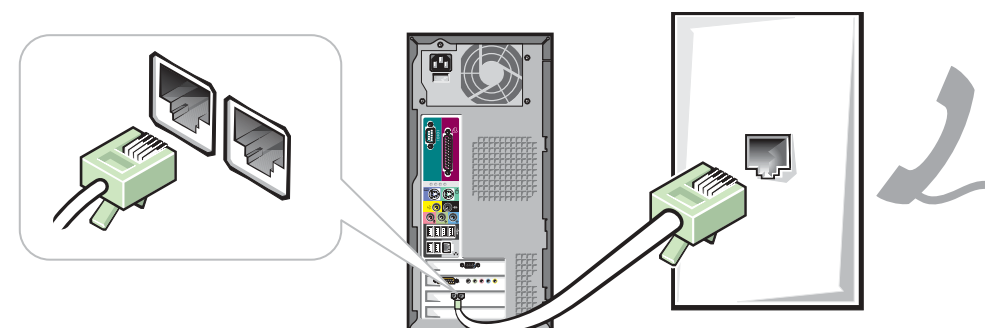
Varning:
Var god läs och följ säkerhets-instruktionerna som finns i *Användarmanualen* innan uppsättning och användning av din Dell™-dator



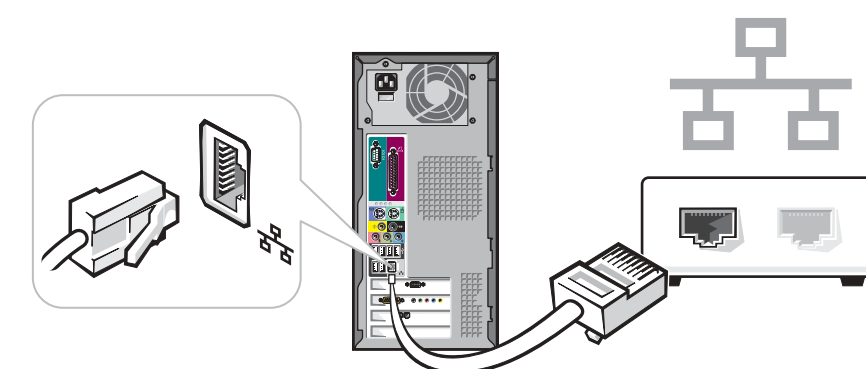
- 1** **Connect a keyboard and a mouse**
Tilslut et tastatur og en mus
Liitä näppäimistö ja hiiri
Tilkoble et tastatur og en mus
Anslut ett tangentbord och en mus



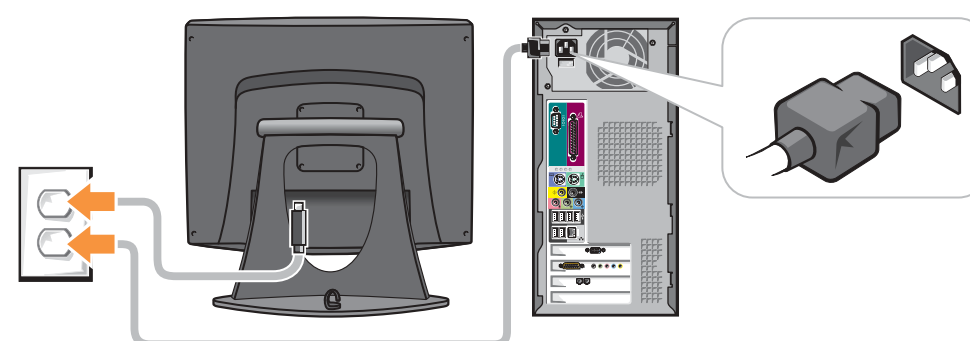
- 2** **Connect the monitor**
Tilslut skærmen
Liitä näyttö
Tilkoble skærmen
Anslut monitorn



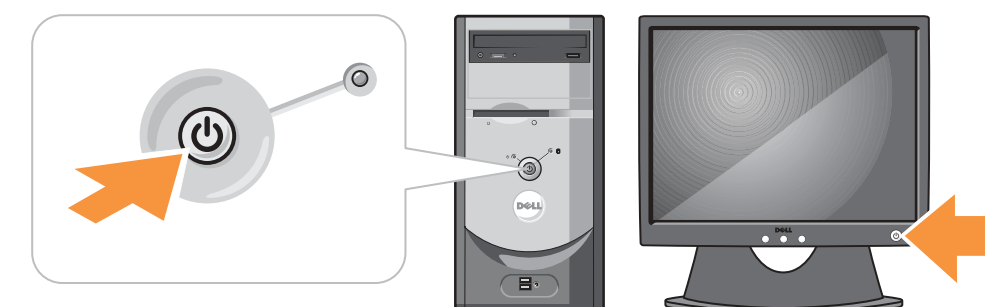
- 3** **If you have a modem, connect a telephone cable to either of the modem connectors (not all modems have two connectors)**
Hvis du har et modem, tilsluttes et telefonkabel til én af modemkonnektorene (ikke alle modemer har to konnektorer)
Jos sinulla on modeemi, liitä puhelinkaapeli jompaankumpaan modeemin liittimeen (kaikissa modeeissa ei ehkä ole kahta liittintä)
Hvis du har et modem, kobler du en telefonledning til én av modemkontaktene (ikke alle modemer har to kontakter)
Om du har ett modem, anslut en telefonkabel till någon av modemets kontakter (inte alla modem har två kontakter)



- 4** **If you have a network device, connect a network cable to the network connector**
Hvis du har netværksudstyr, forbindes et netværkskabel til netværkskonnektoren
Jos sinulla on verkkoon liitettävä laite, liitä verkkokaapeli verkkoliittimeen
Hvis du har en netverksenhet, kobler du en netverkskabel til netverkskontakten
Om du har en nätverksenhet ansluter du en nätverkskabel till den nätverksort



- 5** **Connect the computer and monitor to electrical outlets**
Slut computeren og skærmen til elnettet
Liitä tietokoneen ja näyttön virtajohdot pistorasiaan
Sett strømledningen til datamaskinen og skærmen i en stikkontakt
Anslut datorn och monitorn till eluttag



- 6** **Turn on the computer and monitor**
Tænd for computer og skærm
Kytke virta tietokoneeseen ja näyttöön
Slå på datamaskinen og skærmen
Sätt på datorn och monitorn



06Y490A01

www.dell.com | support.dell.com

Continued | Fortsættes | Jatkuu | Forts | Fortsättning





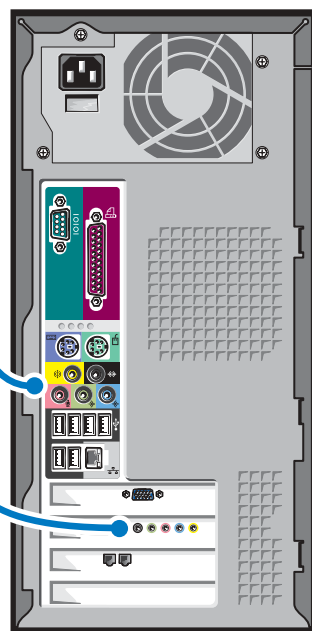
Set Up Other Devices Last

Stil andet udstyr op til sidst | Asenna muut laitteet viimeiseksi | Installer andre enheter til slutt | Iordningställ kringutrustning sist



integrated sound
Integreret lyd
Yhdysrakenteinen äänikortti
Integrert lyd
Integrerat ljud

optional sound card
Valgfri lyd kort
Valinnainen äänikortti
Ekstra lyd kort
Valfritt ljud kort



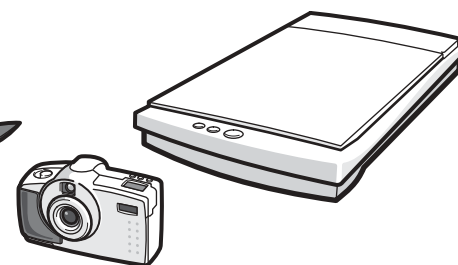
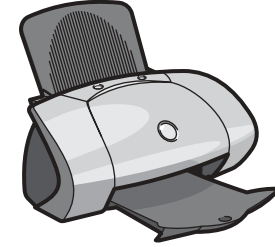
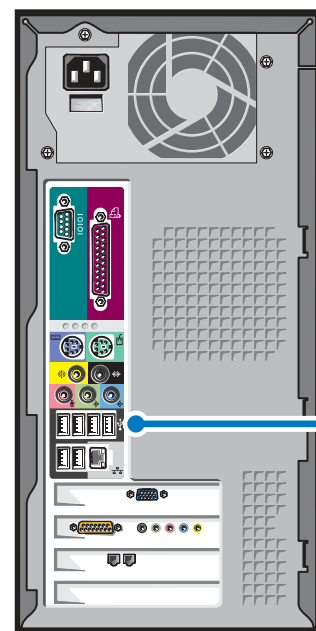
If your integrated sound connectors are covered by a cap, connect your speakers to the optional sound card connectors. Do not remove the cap.

Hvis de integrerede lydстик er dækket med en hætte, tilsluttes højttalerne til stikkene i det valgfrie lyd kort. Fjern ikke hættten.

Jos yhdysrakenteisen äänikortin liittimet on peitetty suojuksella, liitä kaiuttimet valinnaisen äänikortin liittimiin. Älä poista suojusta.

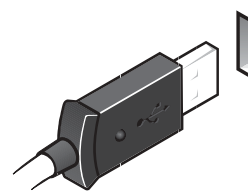
Koble høyttalerne til kontaktene for det ekstra lyd kortet hvis kontaktene for integrert lyd er dekket med et deksel. Dette dekselet skal ikke fjernes.

Om dina integrerade ljudkontakter är täckta av en hylsa, anslut dina högtalare till de valfria ljudkortscontacterna. Tag ej av hylsan.

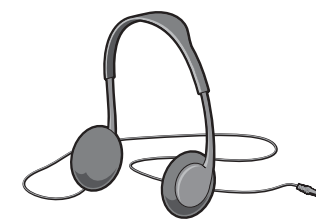


Connect other devices according to their documentation

Tilslut andet udstyr i henhold til den relevante dokumentation
Liitä tietokoneeseen muut laitteet niiden oppaissa annettujen ohjeiden mukaan
Tilkoble andre enheter som beskrevet i dokumentasjon for dem
Anslut kringutrustning i enlighet med dess dokumentation



front/back USB 2.0 connectors
forside/bagside USB 2.0 stikforbindelse
etu-/takapaneelin USB 2.0 liittimet
foran/bak USB 2.0-tilkoblinger
fram/bak USB 2.0 anslutningsdon



front headphone connector
forside stikforbindelse til hovedtelefon
etupaneelin kuulokeliitin
tilkobling for hodetelefon foran
främre hörlursanslutningsdon



optional floppy drive
diskettedrev (valgfrit)
valinnainen levykeasema
ekstra diskettstasjon
valfri diskenhet

Help and Support

Hjælp og support | Ohjeet ja tuki | Hjelp og støtte | Hjälp och stöd



See your *Owner's Manual* for additional setup instructions, including how to connect a printer.

To access support and educational tools, double-click the **Dell Solution Center** icon on the Microsoft® Windows® desktop. You can also access Dell through support.dell.com.

For additional information about your computer, click the **Start** button and click **Hjælp og support**:

- To access the *Tell Me How* help file, click **User and system guides**, click **User's guides**, and then click **Tell Me How**.
- For help with the Windows operating system, click **Microsoft Windows XP Tips**.

Se *Brugervejledningen* for yderligere instruktioner om opstilling, deriblandt opstilling af en printer.

Dobbeltklik på ikonet **Dell Solution Center** på skrivebordet Microsoft® Windows® for at få adgang til support og indlæringsværktøjer. Du kan også få adgang til Dell gennem support.dell.com.

For yderligere oplysninger om computeren, klik på knappen **Start** og klik **Hjælp og support**.

- For at få adgang til hjælpefilen *Vis mig hvordan*, klik på **Bruger og systemguider**, klik på **Brugervejledning**, og klik derefter på **Vis mig hvordan**.
- For at få hjælp til Windows operativsystemet, klik på **Microsoft Windows XP Tips**.

Lisätietoja *Laitteiden Asemuksesta*, esimerkiksi tulostimen asennuksesta, on Omistajan oppaassa.

Voit käyttää tuki- ja opetustyökaluja kaksoisnapsauttamalla **Dell Solution Center** kuvaketta Microsoft® Windowsin® työpöydällä. Delliin voit ottaa yhteyttä myös osoitteessa support.dell.com.

Lisätietoja tietokoneesta saat napsauttamalla **Käynnistä**-painiketta ja napsauttamalla sitten **Help and Support**.

- Voit käyttää *Tell Me How* ohjetiedostoa napsauttamalla ensin **User and system guides**, napsauttamalla sitten **User's guides** ja napsauttamalla lopuksi **Tell Me How**.
- Lisätietoja Windows-käyttöjärjestelmästä saat napsauttamalla **Microsoft Windows XP Tips**.

Du finner mer utfyllende installasjonsanvisninger i *Brugerhåndboken*, inkludert hvordan du skal tilkoble en skriver.

Dobbeltklikk på ikonet for **Dell Solution Center** på skrivebordet i Microsoft® Windows® for å få tilgang til støtte- og undervisningsverktøy. Du får også tilgang til Dell på support.dell.com.

Klikk på **Start**-knappen og deretter på **Hjelp og støtte** hvis du vil vite mer om datamaskinen.

- Du får tilgang til hjelpefilen *Tell Me How (forklar hvordan)* ved å klikke på **User and system guides (bruker- og systemveiledning)**, **User's guides (brukerhåndbøker)**, og endelig på **Tell Me How**.
- Klikk **Microsoft Windows XP Tips** hvis du trenger hjelp med Windows-operativsystemet.

Se din Ägarmanual för ytterligare *Iordningställningsinstruktioner*, inkluderat hur man ansluter en printer.

För att nå support och undervisningsverktyg, dubbelklicka på **Dell Solution Center** ikonen på Microsoft® Windows® desktop. Du kan även nå Dell genom support.dell.com.

För ytterligare information angående din dator, klicka **Start** knappen och klicka **Hjälp och Support**.

- För att nå *Visa mig hur* hjälpfilen, klicka **Användare och systemguider**, klicka **Användarguider**, och klicka sedan **Visa mig hur**.
- För hjälp med Windows operativsystem, klicka **Microsoft Windows XP Tips**.

Printed in Ireland.

Information in this document is subject to change without notice.
© 2003 Dell Computer Corporation. All rights reserved.

Reproduction in any manner whatsoever without the written permission of Dell Computer Corporation is strictly forbidden.

Dell and the DELL logo are trademarks of Dell Computer Corporation; Microsoft and Windows are registered trademarks of Microsoft Corporation. Dell disclaims proprietary interest in the marks and names of others.

June 2003

Oplysningerne i dette dokument er underlægges ændringer uden forudgående advarsel.
© 2003 Dell Computer Corporation. Alle rettigheder forbeholdes.

Gengivelse på nogen som helst måde uden skriftlig tilladelse fra Dell Computer Corporation er strengt forbudt.

Dell og Dell logo er varemærker tilhørende Dell Computer Corporation; Microsoft og Windows er registrerede varemærker tilhørende Microsoft Corporation. Dell frasiger sig ejerinteresse i andres mærker og navne.

Juni 2003

Tämän asiakirjan tietoja voidaan muuttaa ilman eri ilmoitusta.
© 2003 Dell Computer Corporation. Kaikki oikeudet pidätetään.

Kaikki kopiointi millä tahansa tavalla ilman Dell Computer Corporationin kirjallista lupaa on ankarasti kielletty.

Dell ja DELL-logo ovat Dell Computer Corporationin tavaramerkkejä; Microsoft ja Windows ovat Microsoft Corporationin rekisteröityjä tavaramerkkejä. Muiden yritysten tavaramerkit ja tuotenimet eivät ole Dellin omaisuutta.

Kesäkuu 2003

Informasjonen i dette dokumentet kan bli endret uten at det blir gitt noen beskjed om dette.
© 2003 Dell Computer Corporation. Alle rettigheter forbeholdes.

All form for reproduksjon uten skriftlig tillatelse fra Dell Computer Corporation er strengt forbudt.

Dell og Dell logoen er varemærker tilhørende Dell Computer Corporation; Microsoft og Windows er registrerte varemærker for Microsoft Corporation. Dell fraskriver seg eiendomsinteresse i andre merker og navn.

Juni 2003

Information i detta dokument kan ändras utan föregående varning.
© 2003 Dell Computer Corporation. Alla rättigheter förbehålles.

Reproduktion på något sätt är strängt förbjudet utan skriftligt tillstånd från Dell Computer Corporation.

Dell och Dells logo är varumärken som tillhör Dell Computer Corporation; Microsoft och Windows är registrerade varumärken som tillhör Microsoft Corporation. Dell fransäger sig ägarintresse i märken och namn som inte är företagets egna.

Juni 2003